

TERMOS DE GARANTIA

I - PRAZO DE GARANTIA

1. A Marcon Indústria Metalúrgica Ltda dispõe de garantia do produto pelo prazo de **06 (seis) meses** (já inclusa a garantia legal referente aos primeiros noventa dias), contados a partir da data de aquisição pelo primeiro consumidor contra defeitos de projeto, fabricação, montagem e / ou em decorrência de vícios da qualidade do material.

2. A garantia do produto deverá ser manifestada mediante a exibição deste termo, bem como a correspondente **NOTA FISCAL**.

II - EXCLUDENTES DA GARANTIA

1. O presente termo exclui despesas de transporte, frete, seguro, que constituem ônus sobre a responsabilidade do consumidor, e notadamente:

- a) as peças que se desgastam naturalmente com o seu uso regular, manômetro, gaxetas, anéis o'rings, rodas e óleo;
- b) os danos às partes externas do produto (gabinete, painel, etc) inclusive peças e acessórios sujeitos a danos causados por maus tratos;
- c) os manuseios inadequados e indevidos à finalidade a que se destina o produto e / ou contrariar as recomendações contidas no Manual de Instrução;

III - INVALIDADE DA GARANTIA

1. A garantia ficará automaticamente invalidada nos casos de:

- a) não apresentação da Nota Fiscal de venda, ou documento fiscal equivalente com o Certificado de Garantia;
- b) quaisquer alterações nas características e funcionalidades originais do produto (manutenção, pintura e soldas por sua conta e risco);
- c) remoção, adulteração e / ou alteração do número de série do produto;
- d) ligação do produto na rede elétrica fora dos padrões especificados;
- e) dano (quebra) por acidente e / ou agente da natureza (raio, enchente, maresia, etc);

IV - LOCAL PARA UTILIZAÇÃO DA GARANTIA

1. Para usufruir desta garantia adicional, o consumidor deverá utilizar-se de um dos postos de Assistência Técnica Autorizada Marcon, dentre aqueles que constem na relação que acompanha o produto.

2. Esta Garantia é válida em todo território da República Federativa do Brasil.

3. O transporte do produto ao posto de serviço autorizado é de responsabilidade do consumidor.



Este termo de Garantia só tem validade, quando acompanhado da NOTA FISCAL correspondente. Conserve-os em seu poder.

Rua: Coelho Neto nº 48 - Fone: (14) 3401-2425
Fax: (14) 3422-3544 CEP: 17510-013 - Marília-SP.

TIL MARCON
www.marcon.ind.br



MANUAL DE INSTRUÇÕES MACACOS GARRAFA

**GM-2T GM-3T GM-5T GM-8T GM-10T
GM-12T GM-15T GM-20T GM-32T GM-50T**



CAMPO A SER PREENCHIDO PELO DISTRIBUIDOR

REVENDEDOR:

CIDADE:

N.F. Nº:

DATA: ___/___/___

assinatura do vendedor

Maio/2011

PREZADO CLIENTE

- Este manual de instruções contém informações de segurança. Leia atentamente e entenda todas as informações antes de utilizar o produto.
Guarde este manual para futuras consultas.
- Oriente a todos os usuários do produto sobre as melhores condições, formas e cuidados na sua utilização, garantindo assim, maior tempo de vida útil do equipamento.
- Os produtos saem de fábrica com a quantidade de óleo correta para seu perfeito funcionamento não podendo ser alterada, e sempre que precisar trocar o óleo observe a quantidade correta especificada neste manual.

ATENÇÃO

Jamais ultrapasse a capacidade de carga especificada no produto.

Devido ao programa de melhoria continua da empresa, as especificações e os produtos presentes neste manual poderão sofrer alterações sem aviso prévio. As figuras contidas neste manual têm caráter meramente ilustrativo.

INSTRUÇÕES DE USO

ANTES DE USAR

- Usando a alavanca, abra a válvula de alívio girando-a em sentido anti-horário até uma volta completa.
- Coloque a alavanca e bombeie com 6 acionamentos completos para expelir o ar da bomba e ao redor da válvula.
- Feche a válvula de alívio. Bombeie a alavanca até que o macaco esteja totalmente estendido. Continue bombeamento com muitos acionamentos para expelir o ar que se encontra abaixo do pistão.
- Abra a válvula de alívio e empurre o pistão até a altura mínima. Feche a válvula e a faça funcionar normalmente.

Observação: Se o macaco responde imediatamente à ação da bomba, significa que não existe ar no interior da mesma e o macaco está pronto para uso. Caso contrário, repita o procedimento.

AO UTILIZAR

- Para elevar uma carga, feche a válvula de alívio girando-a firmemente no sentido horário, não aperte muito. Com cuidado, coloque a alavanca e bombeie o macaco para levantar a carga até a altura desejada.
- Ao elevar um veículo apoie-o sempre com cavaletes antes de ficar sob o mesmo.
- Para baixar a carga, gire lentamente a alavanca em sentido anti-horário, suficientemente para abrir a válvula de alívio. Ao abrir a válvula um pouco mais, a carga baixa mais rapidamente.

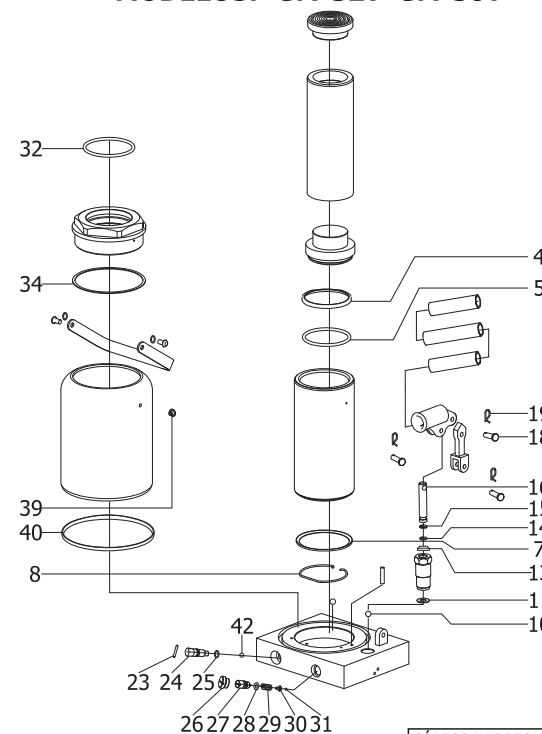
IMPORTANTE: Como em todas as unidades hidráulicas, é possível que durante o transporte entre ar no sistema hidráulico. Para expelir o ar das passagens de óleo, abra a válvula de alívio e bombeie rapidamente. Logo, feche a válvula de alívio e bombeie o macaco até a altura máxima, em seguida, abra a válvula para permitir que o pistão baixe. Se verificar que ainda existe ar no sistema hidráulico, repita o procedimento.

VERIFICAÇÃO

Deve ser feita uma verificação visual antes de utilizar o equipamento e assim se assegurar de que não há condições anormais, tais como, danos, peças soltas ou faltando. Se acidentalmente o produto sofrer uma carga excessiva ou um choque, o macaco deverá ser verificado por uma assistência técnica autorizada. Qualquer macaco que pareça estar danificado ou muito gasto, de alguma forma, ou que funcione de maneira anormal, DEVE SER RETIRADO DE SERVIÇO até que os reparos necessários sejam feitos. Recomendamos uma inspeção anual no equipamento por uma assistência técnica autorizada.

MACACOS TIPO GARRAFA

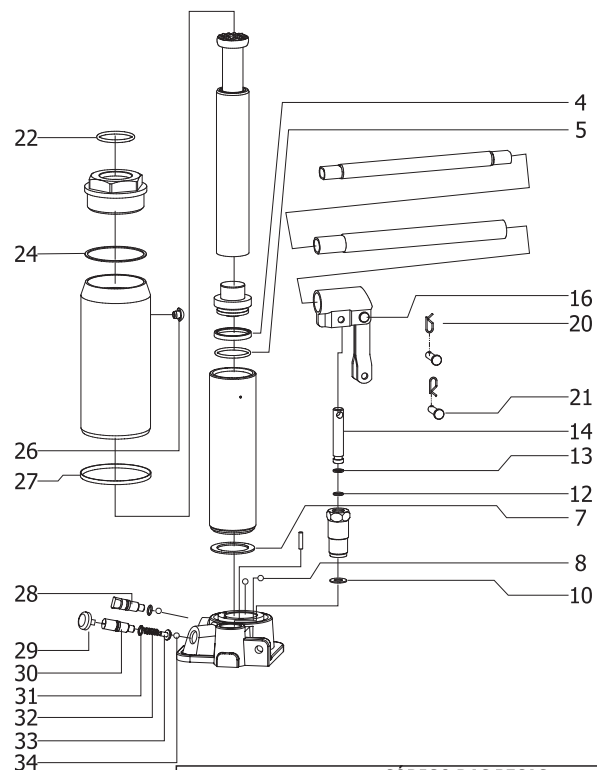
MODELOS: GM-32T GM-50T



Nº	Descrição	QTDE	CÓDIGO DAS PEÇAS	
			GM-32T	GM-50T
4	Arruela da bacia	1	25150	25164
5	Anel O'ring (pistão)	1	25151	25166
7	Arruela da placa baixa	1	25154	25168
8	Anel Traseiro (Esfera)	3	25156	25170
10	Esfera 6mm	2	25093	25093
11	Arruela (Bomba)	1	25109	25109
13	Anel Raspador	1	25110	25110
14	Anel O'ring (Injetor)	1	25111	25111
15	Anel Traseiro	1	25112	25112
16	Injetor	1	25113	25113
18	Pino 8x35	1	25114	25114
19	Contra Pino	3	25099	25099
23	Pino 4x25	1	25115	25115
24	Válvula de Alívio	1	25116	25116
25	Anel O'ring (Válvula de Alívio)	1	25117	25117
26	Parafuso de cobertura	1	25118	25118
27	Parafuso de ajuste	1	25104	25172
28	Anel O'ring (válvula de segurança)	1	25105	25174
29	Mola da válvula de Segurança	1	25106	25176
30	Base da mola	1	25107	25177
31	Esfera 3mm / 5mm	1	25108	25179
32	Anel O'ring (Porca)	1	25157	25181
34	Selo da Porca	1	25160	25183
39	Tampão de óleo	1	25101	25101
40	Peça de Vedação (Trapeziform)	1	25162	25185
42	Esfera 8mm	1	25119	25119

MACACOS TIPO GARRAFA

MODELOS: GM-2T GM-3T GM-5T GM-8T GM-10T
GM-12T GM-15T GM-20T



Nº Descrição	QTDE	CÓDIGO DAS PEÇAS									
		GM-2T	GM-3T	GM-5T	GM-8T	GM-10T	GM-12T	GM-15T	GM-20T		
4 Arruela da bacia	1	25120	25126	25132	25138	25144	25153	25165	25178		
5 Anel O'ring (pistão)	1	25121	25127	25133	25139	25145	25155	25167	25180		
7 Arruela da placa baixa	1	25122	25128	25134	25140	25146	25158	25169	25182		
8 Esfera 6mm	3	25093	25093	25093	25093	25093	25093	25093	25093		
10 Arruela (Bomba)	1	25094	25094	25094	25094	25094	25094	25094	25094		
12 Anel O'ring (Injetor)	1	25095	25095	25095	25095	25095	25095	25095	25095		
13 Anel Traseiro	1	25096	25096	25096	25096	25096	25096	25096	25096		
14 Injetor	1	25097	25097	25097	25097	25097	25097	25097	25097		
16 Pino Curto	1	25098	25098	25098	25098	25098	25098	25098	25098		
20 Contra Pino	2	25099	25099	25099	25099	25099	25099	25099	25099		
21 Pino	2	25100	25100	25100	25100	25100	25100	25100	25100		
22 Anel O'ring (porca)	1	25123	25129	25135	25141	25147	25159	25171	25184		
24 Selo da porca	1	25124	25130	25136	25142	25148	25161	25173	25186		
26 Tampão de óleo	1	25101	25101	25101	25101	25101	25101	25101	25101		
27 Peça de vedação (Trapeziform)	1	25125	25131	25137	25143	25149	25163	25175	25187		
28 Válvula de Alívio	1	25102	25102	25102	25102	25102	25102	25102	25102		
29 Tampão da válvula de segurança	1	25103	25103	25103	25103	25103	25103	25103	25103		
30 Parafuso de Ajuste	1	25104	25104	25104	25104	25104	25104	25104	25104		
31 Anel O'ring (válvula de segurança)	1	25105	25105	25105	25105	25105	25105	25105	25105		
32 Mola da válvula de segurança	1	25106	25106	25106	25106	25106	25106	25106	25106		
33 Base da Mola	1	25107	25107	25107	25107	25107	25107	25107	25107		
34 Esfera 3mm	1	25108	25108	25108	25108	25108	25108	25108	25108		

RESPONSABILIDADE DO PROPRIETÁRIO/USUÁRIO

O proprietário e/ou usuário deve ter conhecimento amplo das instruções de uso e advertências do fabricante antes de usar o macaco garrafa. A pessoa envolvida com o uso do equipamento deve ser cuidadosa, competente e qualificada para o funcionamento seguro do mesmo e seu uso adequado.

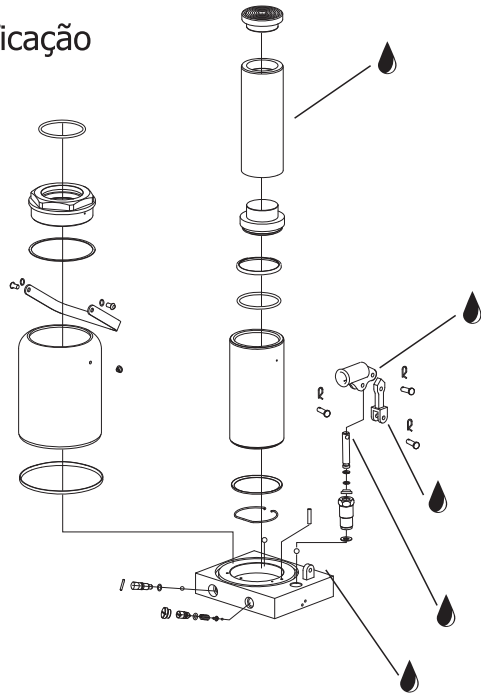
MANUTENÇÃO

- Ao adicionar óleo, coloque o macaco em posição vertical, mantendo o injetor baixado. Remova o tampão de óleo e coloque o óleo hidráulico na quantidade especificada para o respectivo modelo. Certifique-se de que o óleo esteja limpo e evite a entrada de sujeira dentro do macaco. **NÃO UTILIZE LÍQUIDO PARA FREIOS, AMORTECEDORES OU TRANSMISSÃO.**
- Lubrifique periodicamente os pontos indicados com óleo SAE 30. Mantenha o macaco limpo.
- Frequentemente, verifique a extensão do pistão, a fim de detectar a presença de corrosão. Mantenha estas peças lubrificadas.
- Quando não estiver em uso, guarde o macaco em uma posição vertical e em local seco. Mantenha o pistão totalmente recolhido e a válvula de alívio fechada.

QUANTIDADE DE ÓLEO

MODELO	GM-2T	GM-3T	GM-5T	GM-8T	GM-10T	GM-12T	GM-15T	GM-20T	GM-32T	GM-50T
QTDE (litro)	0,075	0,125	0,18	0,24	0,27	0,32	0,38	0,51	0,96	1,42

🔹 Pontos de lubrificação



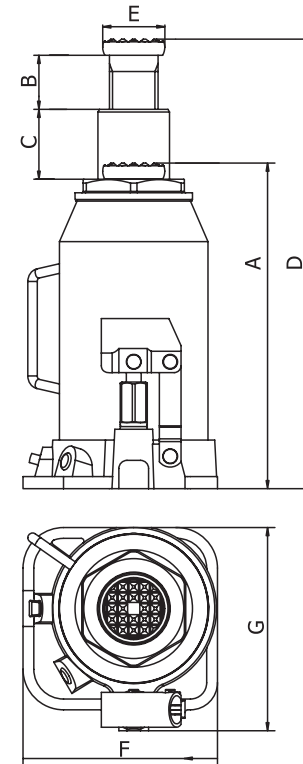
CONSELHOS DE DIAGNÓSTICOS DE AVARIAS

Não eleva completamente
 Não recolhe completamente
 Não eleva a carga
 O cabo se movimenta quando o macaco está com carga

SOLUÇÕES

✓	✓	<p>O nível de óleo pode estar cheio demais Coloque o macaco em uma posição vertical e retire o parafuso do reservatório; abra a válvula de alívio e empurre LENTAMENTE o pistão até a sua posição mais baixa. Todo o óleo excedente sairá do orifício. Recoloque o parafuso ou a tampa do reservatório, assim que o excesso de óleo tenha terminado de sair.</p>
✓	✓	<p>O nível de óleo pode estar baixo demais Coloque o macaco em uma posição vertical, e posicione o pistão até a sua altura mais baixa. Remova o parafuso do reservatório e encha o reservatório com óleo hidráulico limpo. Encontra-se o nível apropriado de óleo quando este atingir a borda inferior do orifício.</p>
✓	✓	<p>A válvula de alívio pode não estar fechada Certifique-se de que a válvula de alívio esteja bem fechada. Primeiro, o pistão deve estar baixado. Eleve LENTAMENTE o pistão até a sua altura máxima. Abra a válvula de alívio e empurre o pistão até a sua posição mais baixa. O macaco deverá funcionar corretamente.</p>

ESPECIFICAÇÕES



Modelo	Capacidade	Curso do Pistão (mm)	A (mm)	B (mm)	C (mm)	D (mm)	E (mm)	F (mm)	G (mm)
GM-2T	2 toneladas	30	181	48	116	345	25,5	88	92
GM-3T	3 toneladas	46	194	60	118	372	27	92	100
GM-5T	5 toneladas	70	216	70	127	413	29	96	112
GM-8T	8 toneladas	102	230	80	147	457	34	103	118
GM-10T	10 toneladas	115	230	80	150	460	36	110	123
GM-12T	12 toneladas	136	230	60	155	465	40	116	134
GM-15T	15 toneladas	163	230	80	150	460	43	133	136
GM-20T	20 toneladas	204	242	60	150	452	45	144	150
GM-32T	32 toneladas	225	285	---	180	465	69	152	190
GM-50T	50 toneladas	136	300	---	180	480	83	176	218